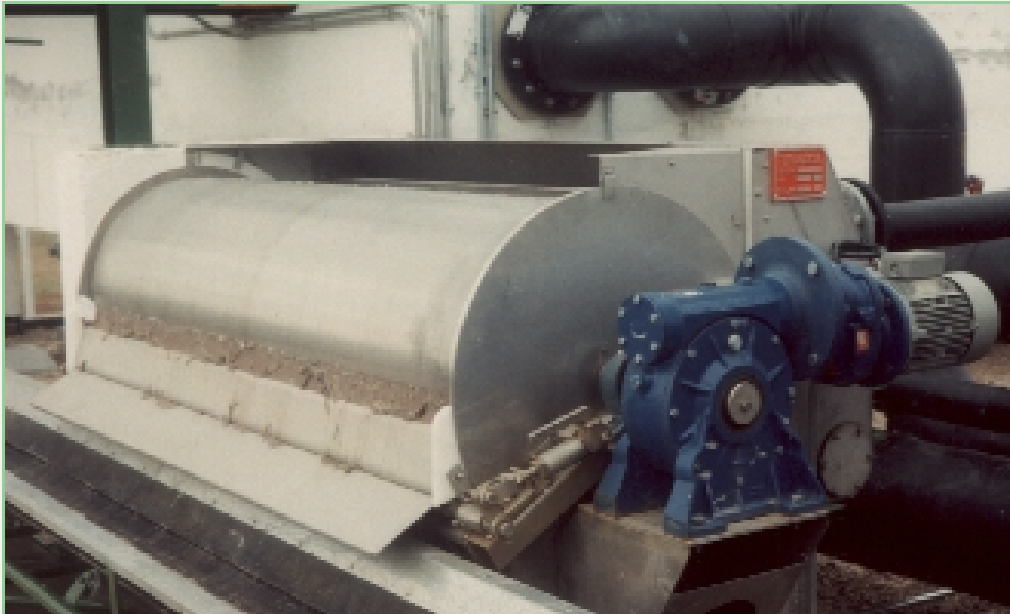




## TAMIZ FILTRAROTOR GF



### INTRODUCCIÓN

El tamiz rotativo FILTRAROTOR de Filtramas SA es un tamiz de tambor autolimpiante con alta capacidad y tamaño compacto que funciona de modo automatizado y continuo separando las partículas sólidas en suspensión del agua residual. El tamiz FILTRAROTOR tiene un alto rendimiento y cinco veces mayor capacidad que un tamiz estático tradicional. Incluye un sistema de autolimpieza que separa el residuo retenido en la superficie de la malla filtrante. Adicionalmente, dispone de un tubo de lavado situado en el interior del tambor filtrante, provisto de toberas que proyecta agua a presión sobre la cara interior del tambor filtrante

### DESCRIPCIÓN

El fluido a tratar es introducido al equipo por la brida situada en la parte frontal del contenedor, distribuyéndose uniformemente a lo largo del tambor filtrante. Mientras el agua residual pasa a través de la malla filtrante, las partículas sólidas, de mayor tamaño que la luz de paso de la malla, quedan retenidas en la superficie de ésta al tiempo que va girando y desplazándolas hacia la zona de limpieza que se realiza mediante una rasqueta de limpieza. Esta rasqueta las separa y descarga sobre el tobogán, diseñado para tal fin, para que caiga en un contenedor o sobre un tornillo o cinta transportadora.

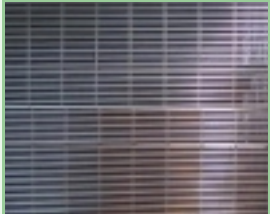
El agua tamizada es recogida en una cámara diseñada para tal fin y sale del equipo por una brida en la parte inferior del contenedor. Adicionalmente puede instalarse una brida de alivio o bypass.



# TAMIZ FILTRAROTOR GF

## DESCRIPCIÓN

Un FILTRAROTOR consta esencialmente de los siguientes elementos:

- **Tambor filtrante**, construido íntegramente en acero inoxidable AISI 304 o AISI 316 mediante el arrollamiento en espiral de un perfil en cuña sobre unos nervios longitudinales. Este conjunto de elevada rigidez y resistencia retiene en su superficie exterior los sólidos de tamaño superior a la luz empleada e impide la formación de cúmulos en el interior.
- 
- **Contenedor** construido en acero inoxidable AISI 304 o AISI 316 en el que se fija el tambor filtrante. En la parte posterior dispone de un depósito receptor del líquido a tamizar que lo distribuye en corriente laminar. Entre el tambor y el cuerpo de filtro el FILTRAROTOR se dispone de unos cierres que aseguran la estanqueidad en la operación de filtrado. La entrada y salida del agua al contenedor se realiza mediante bridas en su configuración estándar.
  - **Rasqueta limpiadora** para eliminar las partículas sólidas depositadas en la superficie de la malla filtrante. Está formada por una lamina de cobre, fijada sobre un eje articulado en los extremos, que se ajusta a la superficie del tambor con una presión constante y uniforme, asegurando una perfecta limpieza de la superficie del tambor.
  - **Sistema de lavado**, situado en el interior del tambor filtrante y provisto de boquillas que proyectan agua a presión sobre la cara interior de la malla filtrante.
  - **Accionamiento**. Consistente en un motorreductor, acoplado directamente sobre el eje del cilindro filtrante, que proporciona el movimiento de rotación del conjunto.
  - **Tobogán de descarga**. El residuo eliminado por la rasqueta de limpieza es descargado sobre un tornillo o cinta transportadora o directamente sobre contenedor.



## TAMIZ FILTRAROTATOR GF



### CARACTERÍSTICAS

- Diseño robusto y fiable.
- Funcionamiento en continuo.
- Sistema de lavado en continuo.
- Mínimo mantenimiento.
- Gran capacidad y rendimiento.
- Diseño muy compacto.
- Fabricado en acero inoxidable AISI 304 o AISI 316 dependiendo de la aplicación.
- Diferentes luces de paso desde 0.25 hasta 5 mm.

### APLICACIONES

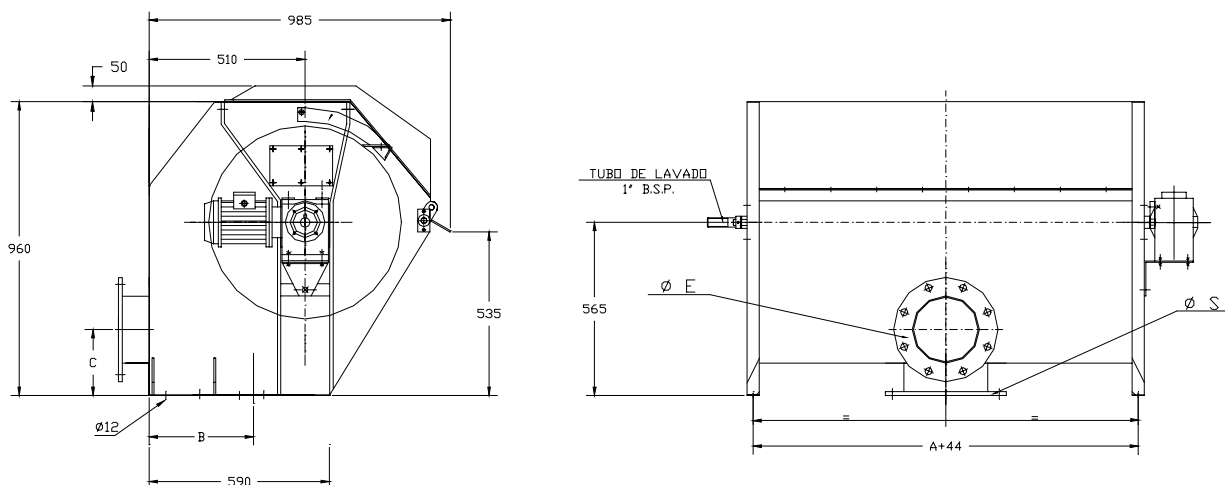
- Aguas residuales urbanas.
- Industrias peleteras.
- Papeleras.
- Cerveceras.
- Textiles y lavanderías.
- Alimentación y conserveras.
- Químicas.
- Vinícolas.
- Cárnicas.
- Lácteas.





# TAMIZ FILTRAROTATOR GF

## DIMENSIONES



MODELO	A	B	C	Ø E	Ø S
GF-63030L	315	290	175	125	150
GF-63060L	615	315	190	150	200
GF-63090L	915	342	215	200	250
GF-63120L	1215	367	242	250	300
GF-63150L	1515	383	267	300	350
GF-63180L	1815	383	267	300	350

NOTA: TODAS LAS BRIDAS SERAN PN10 DIN2576

Luz de paso (mm)	0.25	0.5	0.75	1	1.5	2.5	Peso en vacío (Kg)	Peso en carga (Kg)
GF-4025	10	18	24	30	39	39	70	125
GF-63030	28	51	68	85	108	108	260	345
GF-63060	57	102	137	170	216	216	280	450
GF-63090	85	153	205	256	324	324	300	575
GF-63120	114	205	273	341	432	432	340	700
GF-63150	142	256	341	426	540	540	380	825
GF-63180	182	302	420	511	659	659	420	950
GF-90200	220	386	533	665	900	1200	1100	1870
GF-90300	230	580	800	1000	1350	1800	1240	2400

Notas:

1. Capacidades en m<sup>3</sup>/h
2. Capacidades para agua urbana con 200 ppm. de s.s.