



TAMIZ FILTRAESTATIC



DESCRIPCIÓN

El tamiz FILTRAESTATIC de Filtramas, consta de un cuerpo metálico, fabricado en acero inoxidable, que "canaliza" el fluido a tratar, distinguiendo en el mismo las partes siguientes:

- **Caja de alimentación.** El fluido a tratar entra por una brida en la parte superior trasera y la salida laminar es por rebose.
- **Canaleta de filtración.** En la parte frontal, cuyo fondo lo constituye una placa-rejilla, se produce la separación sólido-líquido.
- **Rejilla.** Fabricada con hilos de sección trapezoidal en AISI-304 ó 316, separados según la luz de paso de diseño, constituye el elemento filtrante del equipo.
- **Depósito de filtrados.** En la parte inferior, debajo de la rejilla, recoge el fluido tamizado que es evacuado mediante tubería.

FUNCIONAMIENTO

El fluido a tratar es conducido por tubería hasta la caja de alimentación. Después de una ligera retención, se produce un rebose de flujo laminar que se cae suavemente por la canaleta de filtración sobre el panel-rejilla. En este deslizamiento el líquido pasa a través de la rejilla (la mayor parte en su primer tramo), quedándose los sólidos retenidos, en la superficie de ésta, cayendo hacia la parte inferior y escurriéndose hasta salir fuera del tamiz FILTRAESTATIC. El líquido tamizado, cae en el depósito inferior siendo evacuado mediante una tubería por gravedad o por bombeo, según el diseño de la instalación.



TAMIZ FILTRAESTATIC

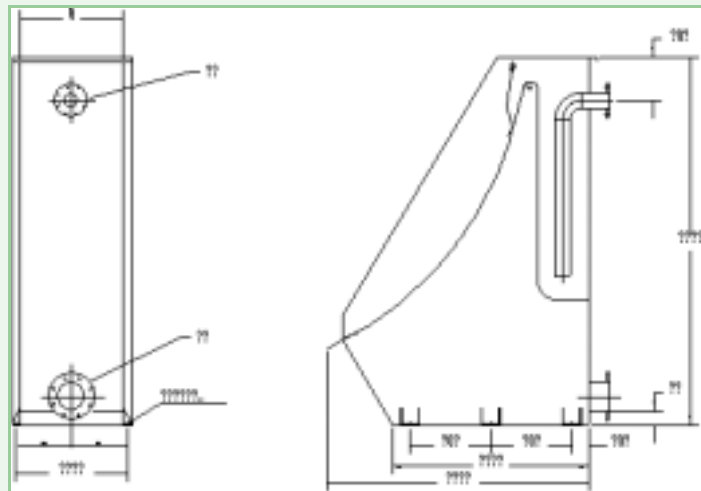
OPCIONALES

- Dispositivo de riego para lavado de la rejilla que mantiene su eficacia filtrante en los casos de fluidos con contenido en sólidos grasientos y pegajosos.
- Deflectores. Se utilizan en paneles filtrantes de pequeña luz de paso y líquidos con bajo contenido en sólidos, provocando una ligera retención de la lámina líquida que asegura su filtrado y paso al depósito inferior.
- Mecanismo de regulación de la inclinación de la rejilla que permite actuar en la parte inferior de ésta, manteniendo fija la parte superior; de este modo podemos regular su inclinación alterando así el escurrido de los sólidos retenidos.

APLICACIONES

- Aguas potables (luz de paso entre 0,5 y 1,5 mm)
- Aguas residuales urbanas
- Conserveras de vegetales
- Conserveras de pescado
- Tenerías y curtidores de piel
- Mataderos

DIMENSIONES



MODELO	Dimensiones		Luz (mm)				
	D1	D2	B	0.5	0.75	1	1.5
RDS-300	80	100	300	15	19	26	35
RDS-600	100	150	600	30	38	53	71
RDS-900	100	150	900	45	57	79	107
RDS-1200	150	200	1200	60	76	106	143
RDS-1500	150	200	1500	75	95	132	179
RDS-1800	200	250	1800	90	114	159	215
				Q (m ³ /h)			